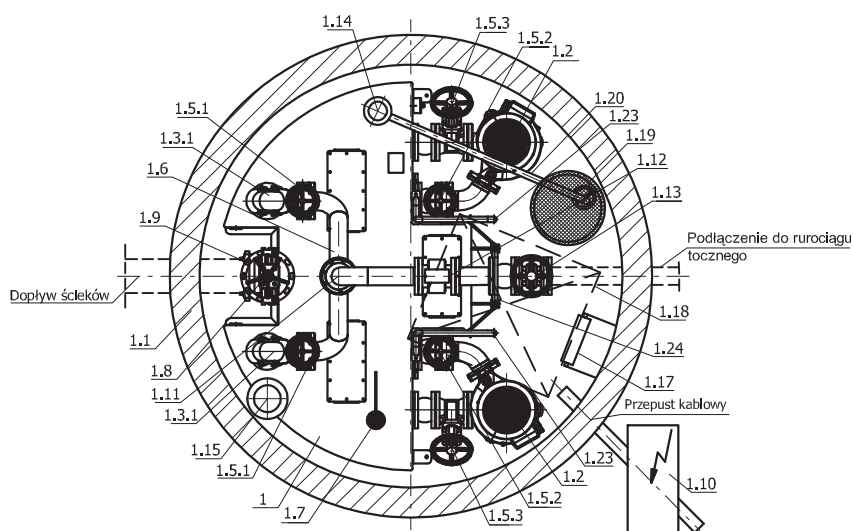


Przykładowa zabudowa Tłoczni:
TSB.2.60



WYSZCZEGÓLNIENIE		
L.P.	NAZWA	SZTUK
1	Tłocznia ścieków TSB,2,60	1
1.1	Zbiornik tłoczni ścieków	1
1.2	Pompa typu FZ	2
1.3.1	Zawór zwrotny kulowy na tłoczeniu DN100 PN10	2
1.3.2	Zawór zwrotny kulowy na napływie DN100 PN10	2
1.4	Pion tłoczny DN100	1
1.5.1	Zasuwa nożowa DN100	2
1.5.2	Zasuwa nożowa DN100	2
1.5.3	Zasuwa kołnierzowa miękkouszczelniona DN100	2
1.6	Tłoczny rurociąg zbiorczy DN100	1
1.7	Sonda ultradźwiękowa	1
1.8	Zasuwa nożowa DN200 /DN250 /DN300 /DN400	1
1.9	Złącznik rurowo-kołnierzowy DN200 /DN250 /DN300 /DN400	1
1.10	Urządzenie zabezpieczająco-sterujące UZS,8	1
1.11	Podzespół kolanowy DN100	1
1.12	Przepływomierz elektromagnetyczny DN100	1
1.13	Zasuwa kołnierzowa miękkouszczelniona DN100	1
1.14	Wentylacja zbiornika tłoczni PE110 z kominkiem wylęwnym z blofiltrem	1
1.15	Wentylacja komory PE160 z kominkiem nawiewnym	1
1.16	Drabinka wsporcza	1
1.17	Drabinka żłazowa	1
1.18	Właz nierdzewny z wylęwką	1
1.19	Pompa odwadniająca FZV,1,02 /400V sterowana sondami poziomu	1
1.20	Przewód odwadniający PE DN50	1
1.21	Zawór odcinający kulowy 2"	1
1.22	Zawór zwrotny kulowy kolanowy 2"	1
1.23	Poręcz	2
1.24	Drabinka żłazowa	1