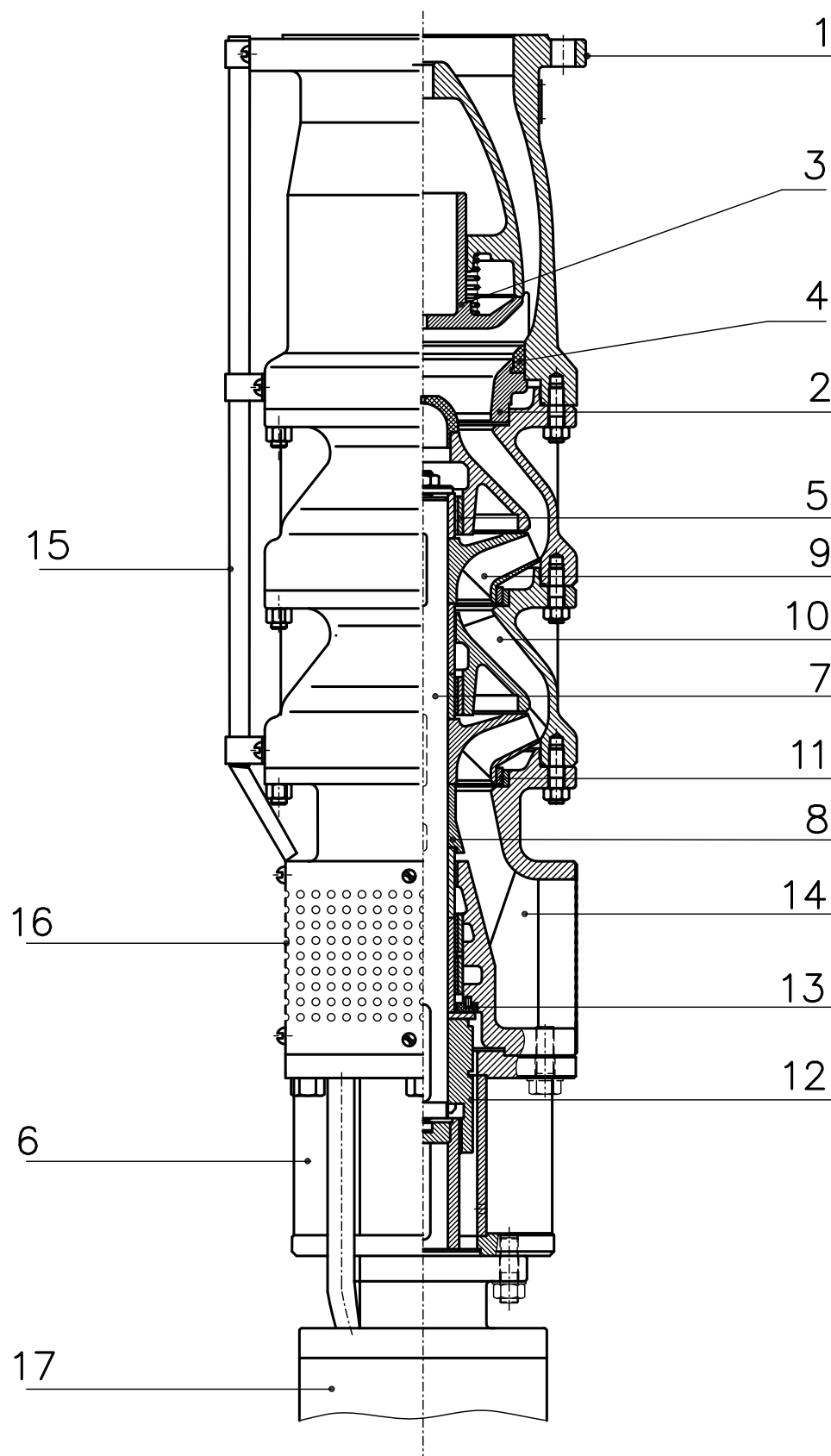


GDB.2, GDC.2, GDB.4, GDC.4, GFB.1



- | | |
|---------------------------------|--|
| 1 – korpus tłoczny kołnierzyowy | 9 – wirnik |
| 2 – gniazdo zaworu zwrotnego | 10 – korpus środkowy |
| 3 – grzybek zaworu zwrotnego | 11 – uszczelniające pierścienie bieżne |
| 4 – uszczelka zaworu zwrotnego | 12 – sprzęgło |
| 5 – łożysko metalowo-gumowe | 13 – łożysko oporowe |
| 6 – korpus łącznikowy | 14 – korpus ssawny |
| 7 – wał | 15 – osłona kabla |
| 8 – osłona przeciwpiaškowa | 16 – blacha siłowa |
| | 17 – silnik |