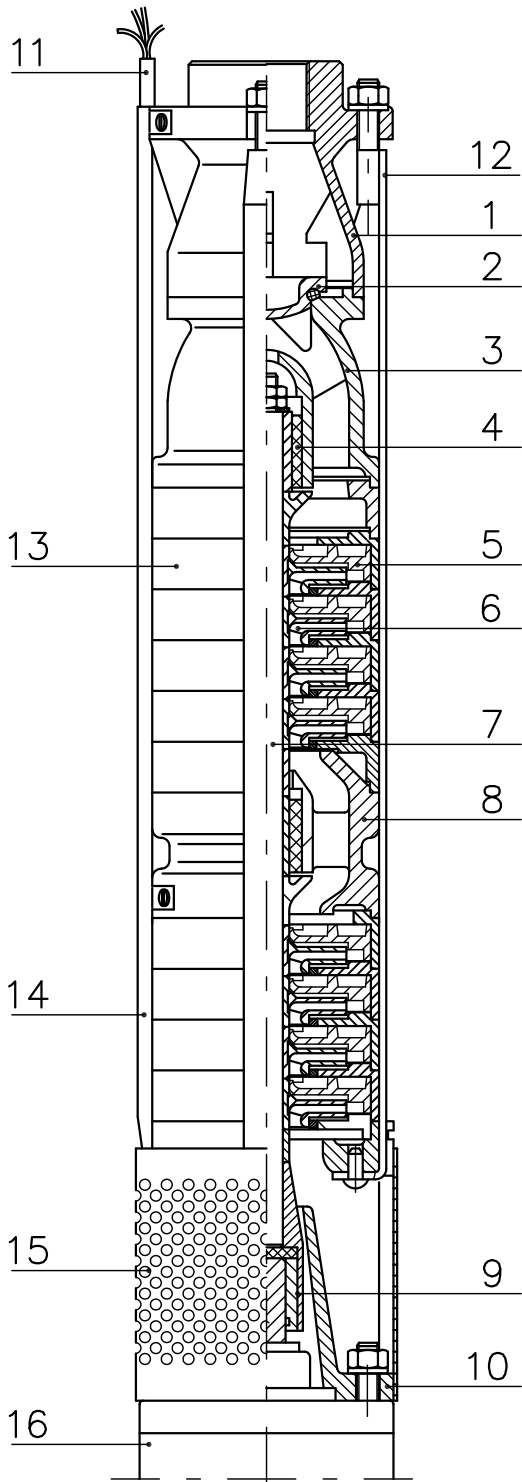
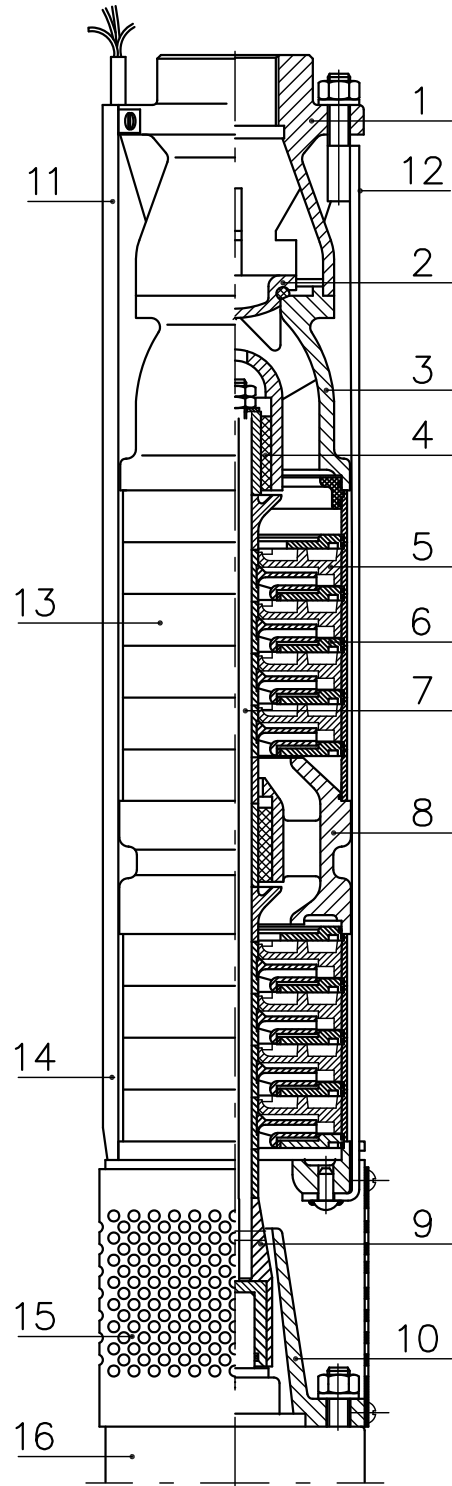


GB.0, GBA.1, GBA.2



- | | |
|-----------------------------|-----------------------|
| 1 – korpus tłoczny | 9 – sprzęgło |
| 2 – zawór zwrotny | 10 – korpus ssawny |
| 3 – korpus zaworu zwrotnego | 11 – kabel zasilający |
| 4 – łożysko metalowo-gumowe | 12 – taśma łącząca |
| 5 – kierownica | 13 – korpus środkowy |
| 6 – wirnik | 14 – osłona kabla |
| 7 – wał | 15 – blacha sitowa |
| 8 – korpus łożyskowy | 16 – silnik |

GBC.0, GBC.1, GBC.2



- | | |
|-----------------------------|-----------------------|
| 1 – korpus tłoczny | 9 – sprzęgło |
| 2 – zawór zwrotny | 10 – korpus ssawny |
| 3 – korpus zaworu zwrotnego | 11 – kabel zasilający |
| 4 – łożysko metalowo-gumowe | 12 – taśma łącząca |
| 5 – kierownica | 13 – korpus środkowy |
| 6 – wirnik | 14 – osłona kabla |
| 7 – wał | 15 – blacha sitowa |
| 8 – korpus łożyskowy | 16 – silnik |