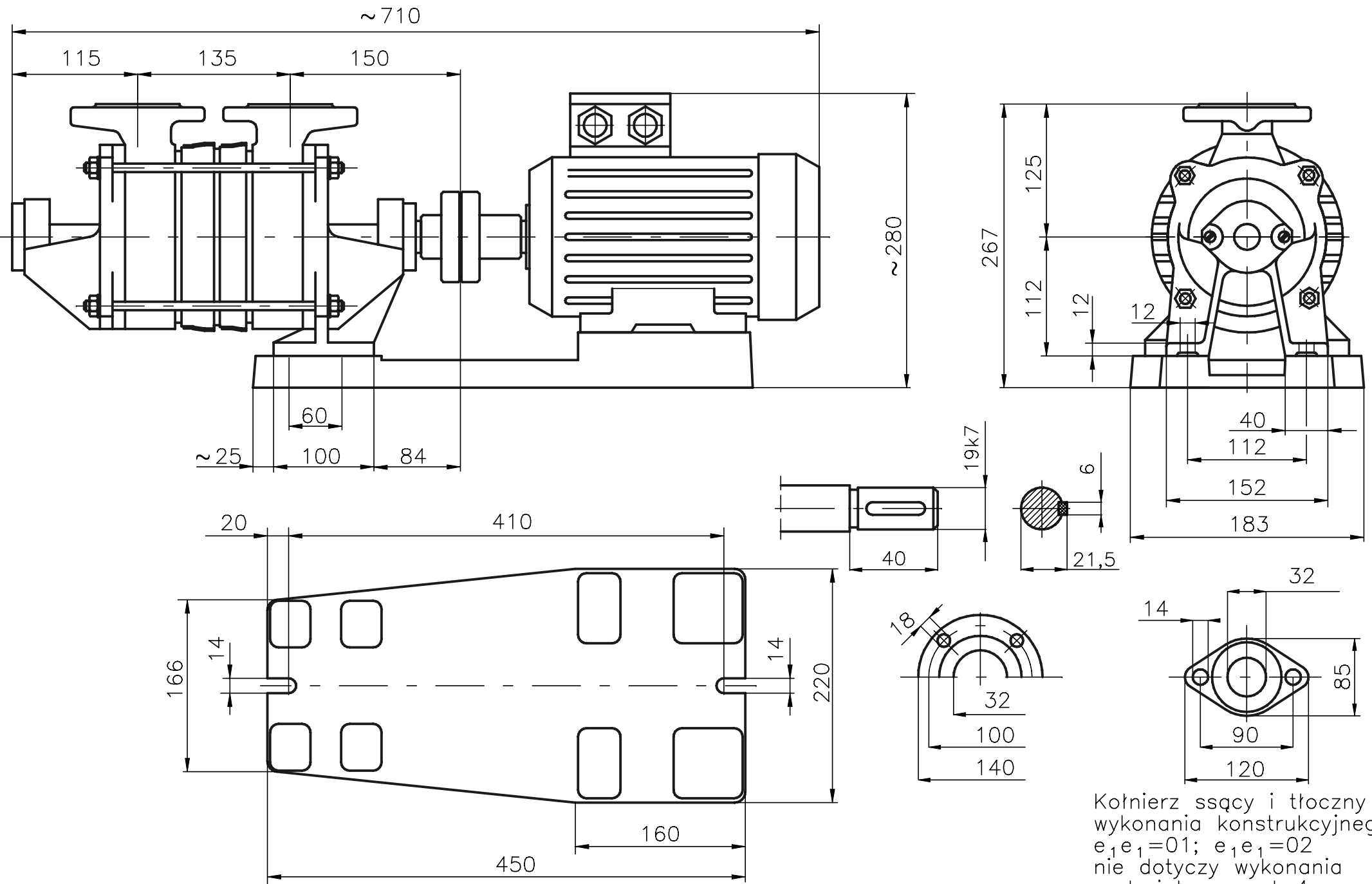


# Rysunek gabarytowy agregatu SKA.3.02 + 1,50 kW (1~)



Kołnierz ssący i tłoczny dla wykonania konstrukcyjnego  $e_1e_1=01$ ;  $e_1e_1=02$  nie dotyczy wykonania materiałowego  $d=4$