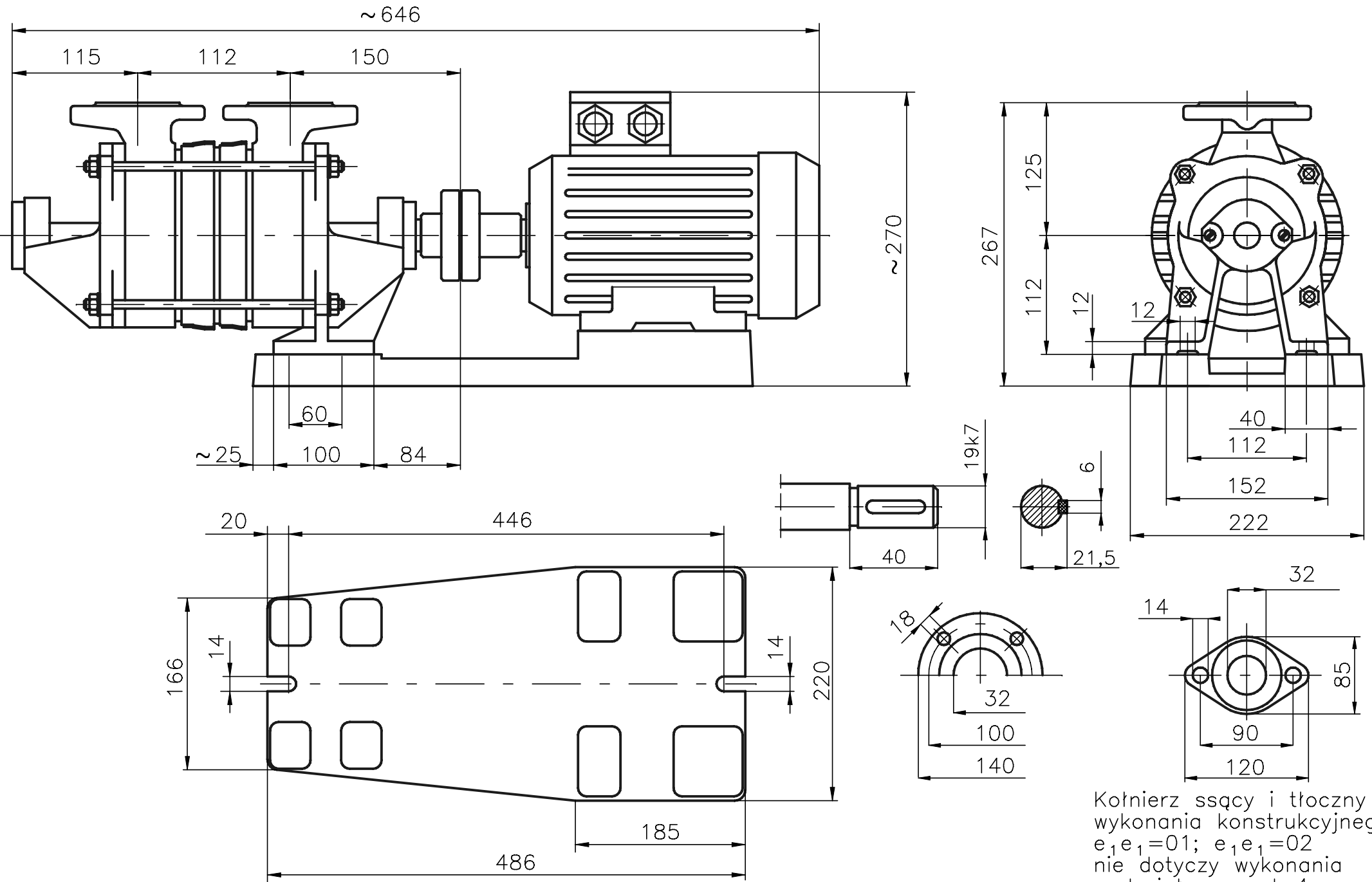


Rysunek gabarytowy agregatu SKA.3.01 + 0,55 kW (3~)



Kołnierz ssący i tłoczny dla wykonania konstrukcyjnego $e_1e_1=01$; $e_1e_1=02$ nie dotyczy wykonania materiałowego $d=4$