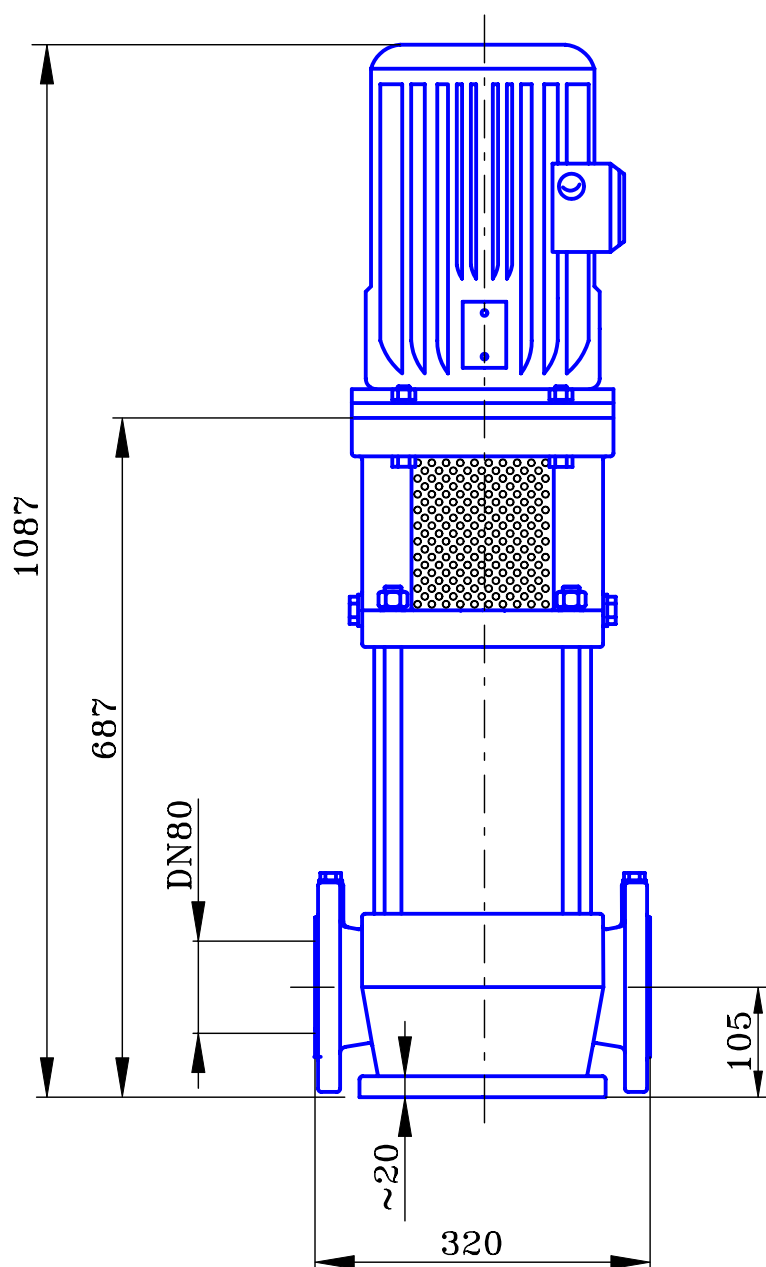


Rysunek gabarytowy

OPA.5.A5

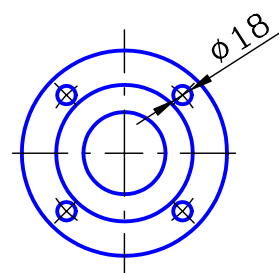


Typ: SKg132S-2PC

Moc silnika: 11,0 kW

Masa agregatu: 147,2 kg

Dla ciśnienia roboczego do 1,0 MPa



Dla ciśnienia roboczego powyżej 1,0 MPa

