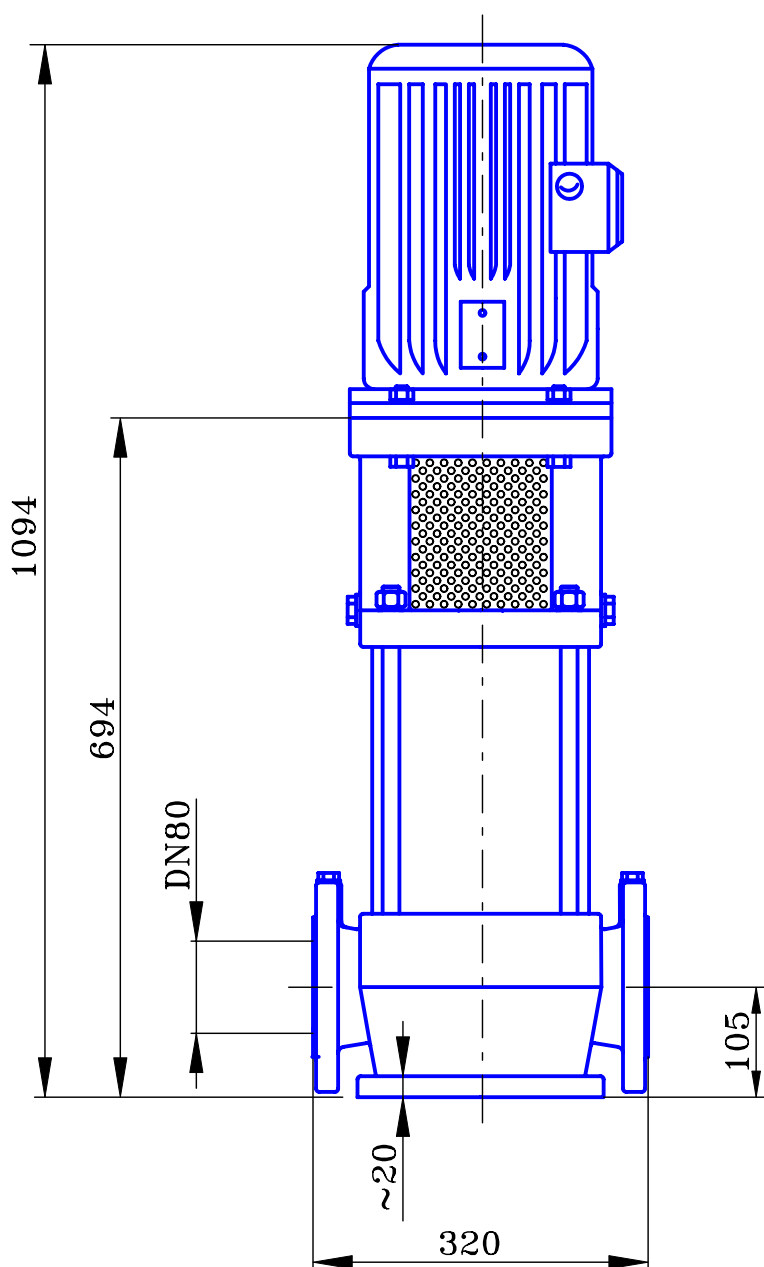


Rysunek gabarytowy

OPA.4.06

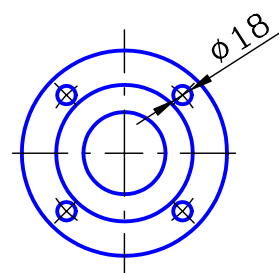


Typ: SKg132S-2PC

Moc silnika: 11,0 kW

Masa agregatu: 150,8 kg

Dla ciśnienia roboczego do 1,0 MPa



Dla ciśnienia roboczego powyżej 1,0 MPa

