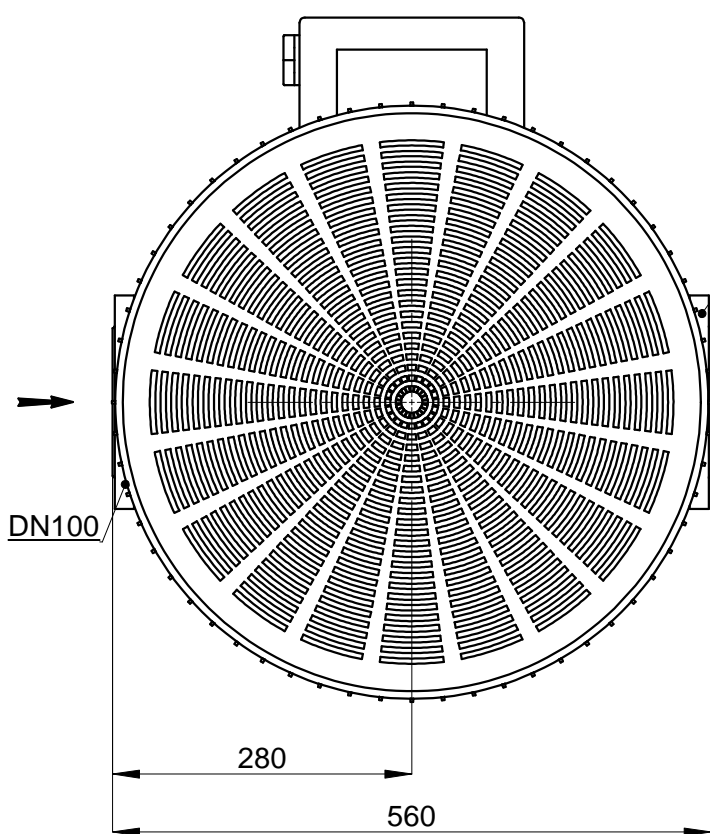


**W** ↑

**Widok „W”**

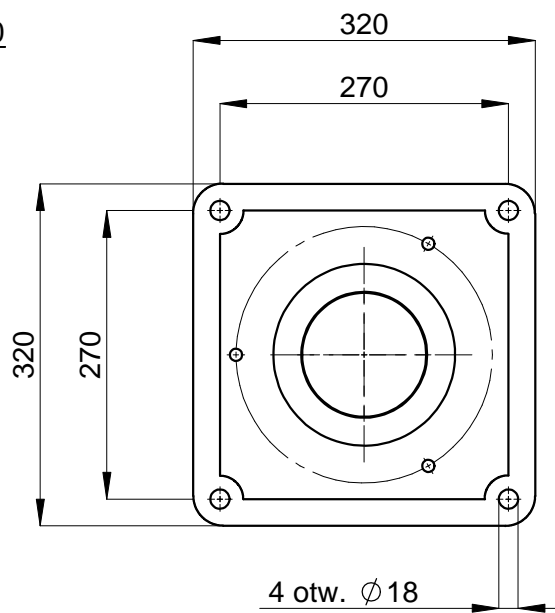


DN100

DN100

280

560



4 otw. Ø 18

320

270

320

270