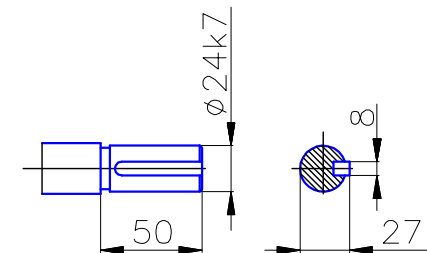
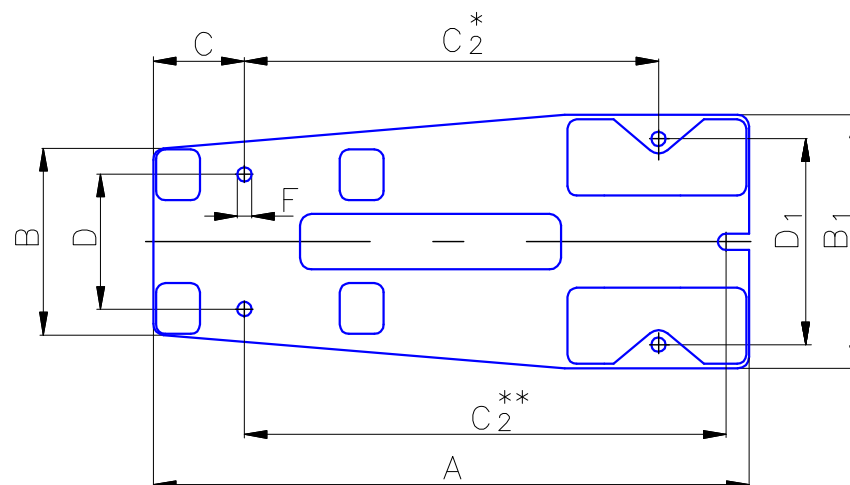
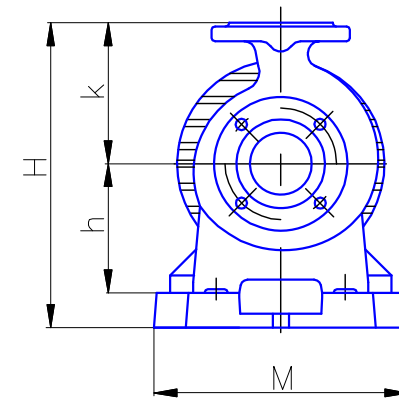
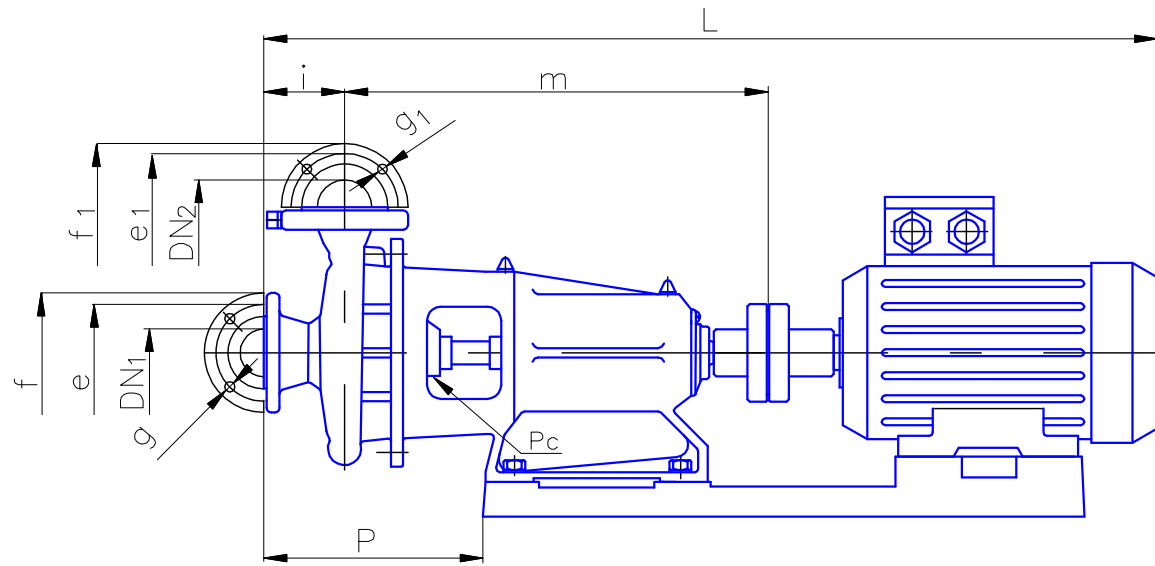


Rysunek gabarytowy KS



*-wymiar C_2 dla 4 otworów.

**-wymiar C_2 dla 3 otworów.