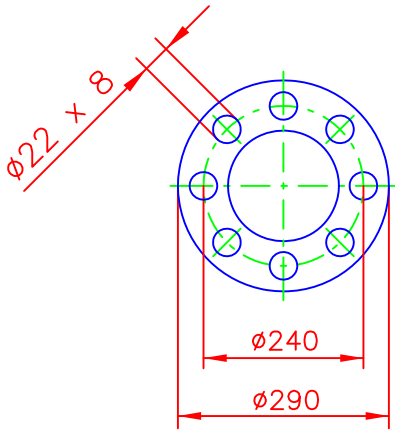
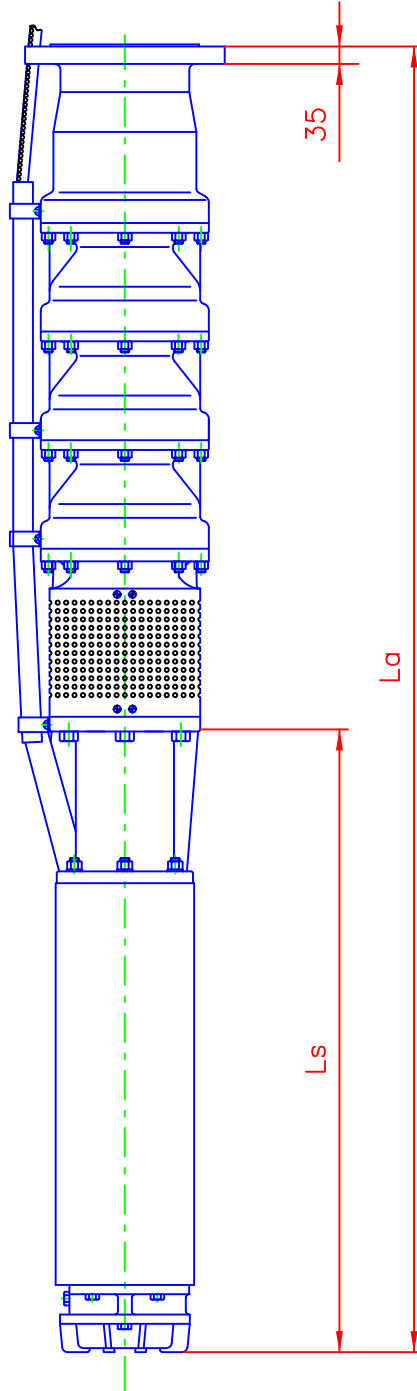
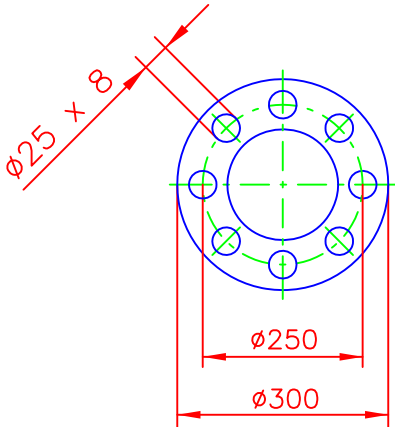


Gabaryty agregatu GDB.4 + SMV.12

Przyłącze kołnierzowe do 1,6 MPa



Przyłącze kołnierzowe do 4 MPa



Pompa	Ls	La	Moc silnika [kW]	Masa [kg]
GDB.4.03	0	0	-	-
GDB.4.04	1440	2795	150	581
GDB.4.05	1610	3130	185	742
GDB.4.06	1760	3445	220	888
GDB.4.07	1910	3760	260	986
GDB.4.08	2060	4075	300	1085