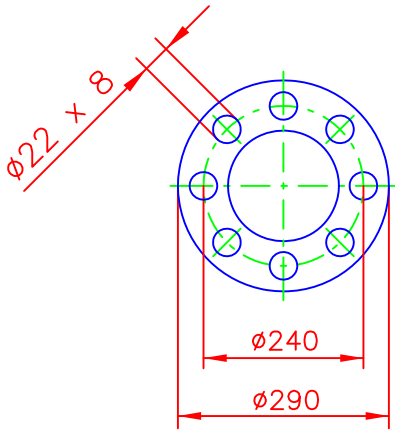
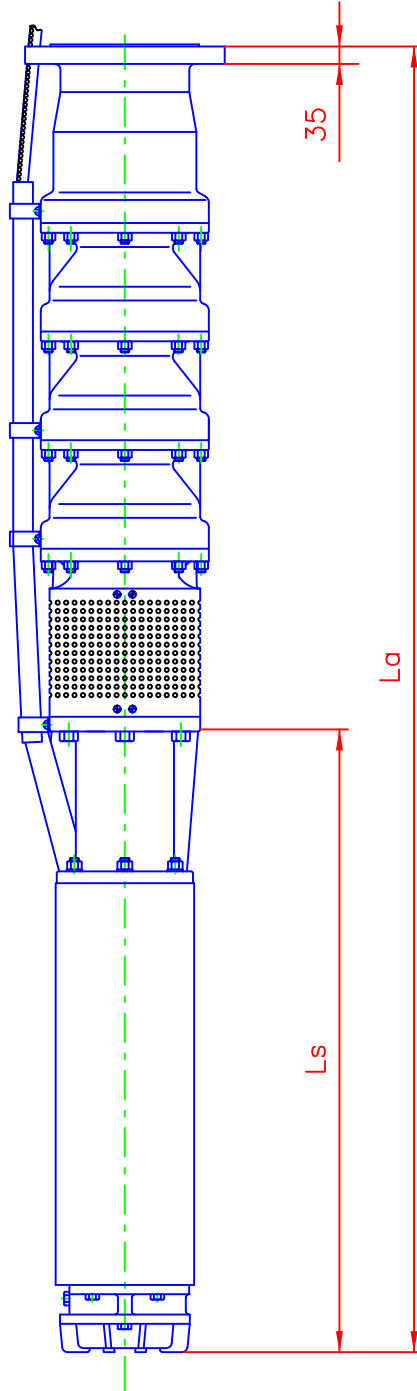
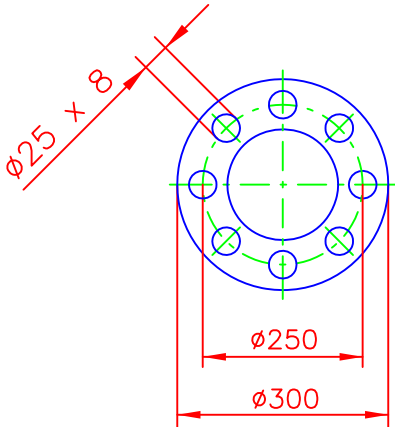


# Gabaryty agregatu GDB.4 + SMP.8

Przytłocze kołnierze do 1,6 MPa



Przytłocze kołnierze do 4 MPa



Pompa	Ls	La	Moc silnika [kW]	Masa [kg]
GDB.4.01	1102	1943	37	258
GDB.4.02	1393	2399	66	344
GDB.4.03	1844	3015	110	467