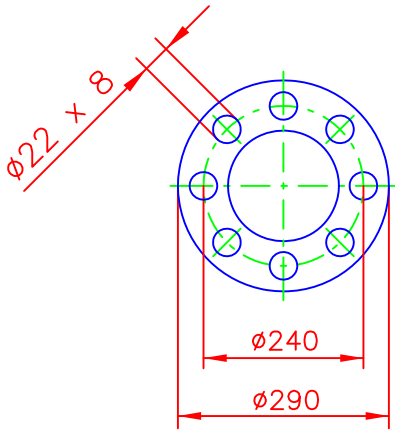
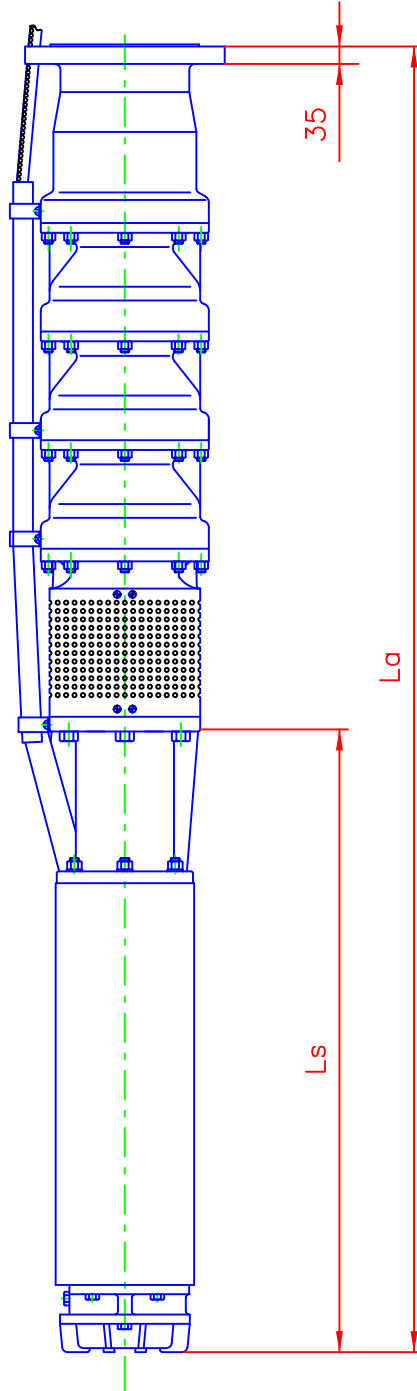
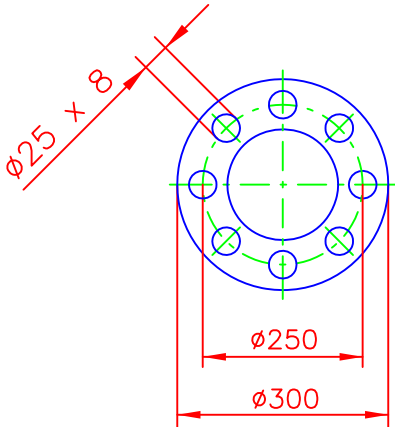


Gabaryty agregatu GDB.4 + SMP.10

Przyłącze kołnierzone do 1,6 MPa



Przyłącze kołnierzone do 4 MPa



Pompa	Ls	La	Moc silnika [kW]	Masa [kg]
GDB.4.02	1400	2425	75	429
GDB.4.03	1615	2805	110	544
GDB.4.04	1815	3170	132	636
GDB.4.05	1915	3435	165	705