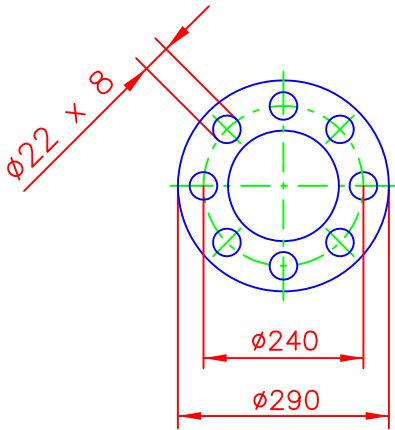
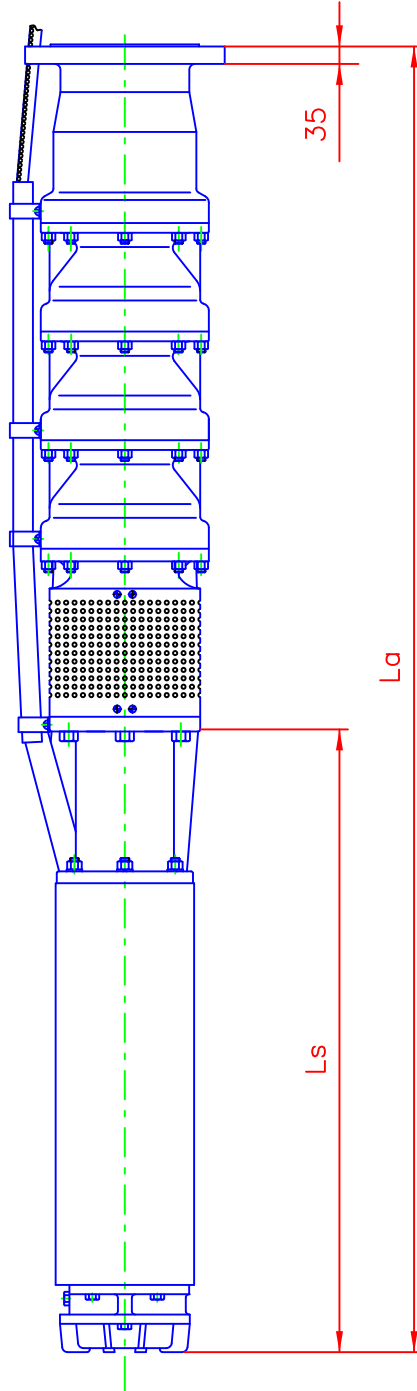
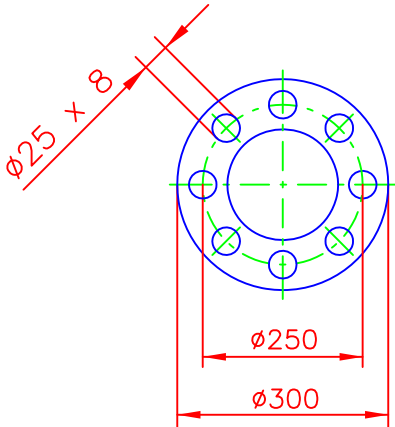


# Gabaryty agregatu GDB.2 + SMP.8

Przyłącze kołnierzone do 1,6 MPa



Przyłącze kołnierzone do 4 MPa



Pompa	Ls	La	Moc silnika [kW]	Masa [kg]
GDB.2.01	930	1761	22	226
GDB.2.02	1102	2128	37	273
GDB.2.03	1282	2503	55	328
GDB.2.04	1464	2880	75	382
GDB.2.05	1650	3261	92	441
GDB.2.06	1844	3650	110	500