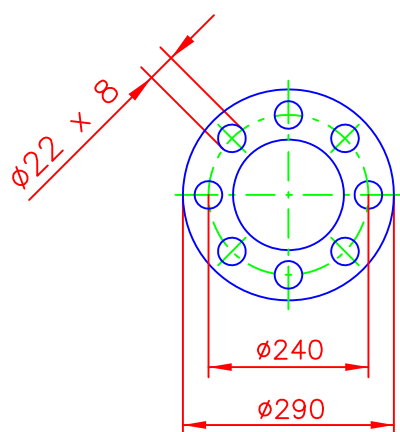
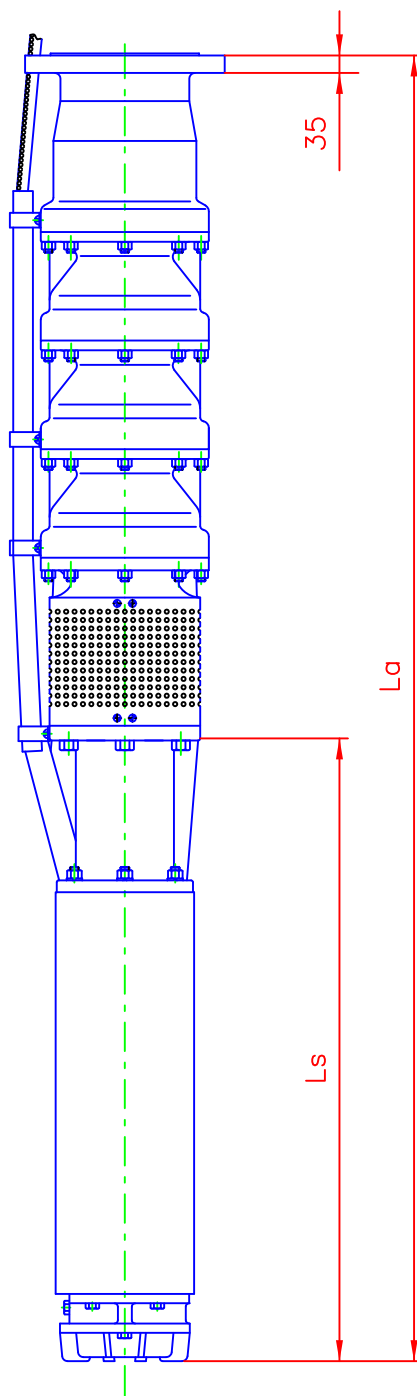
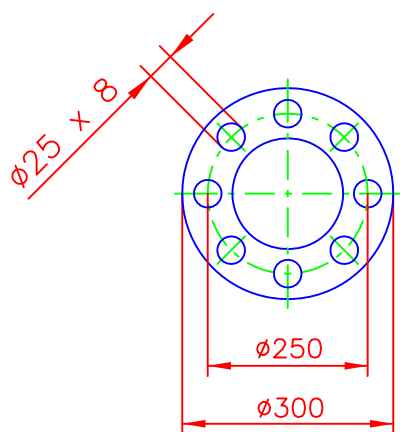


# Gabaryty agregatu GDB.2 + SMP.10

Przyłącze kołnierzowe do 1,6 MPa



Przyłącze kołnierzowe do 4 MPa



Pompa	Ls	La	Moc silnika [kW]	Masa [kg]
GDB.2.03	0	0	-	-
GDB.2.04	1400	2715	75	462
GDB.2.05	1530	3000	92	534
GDB.2.06	1615	3240	110	586
GDB.2.07	1815	3595	132	667
GDB.2.08	1890	3825	147	709
GDB.2.09	1915	4005	165	745
GDB.2.10	1985	4230	185	777