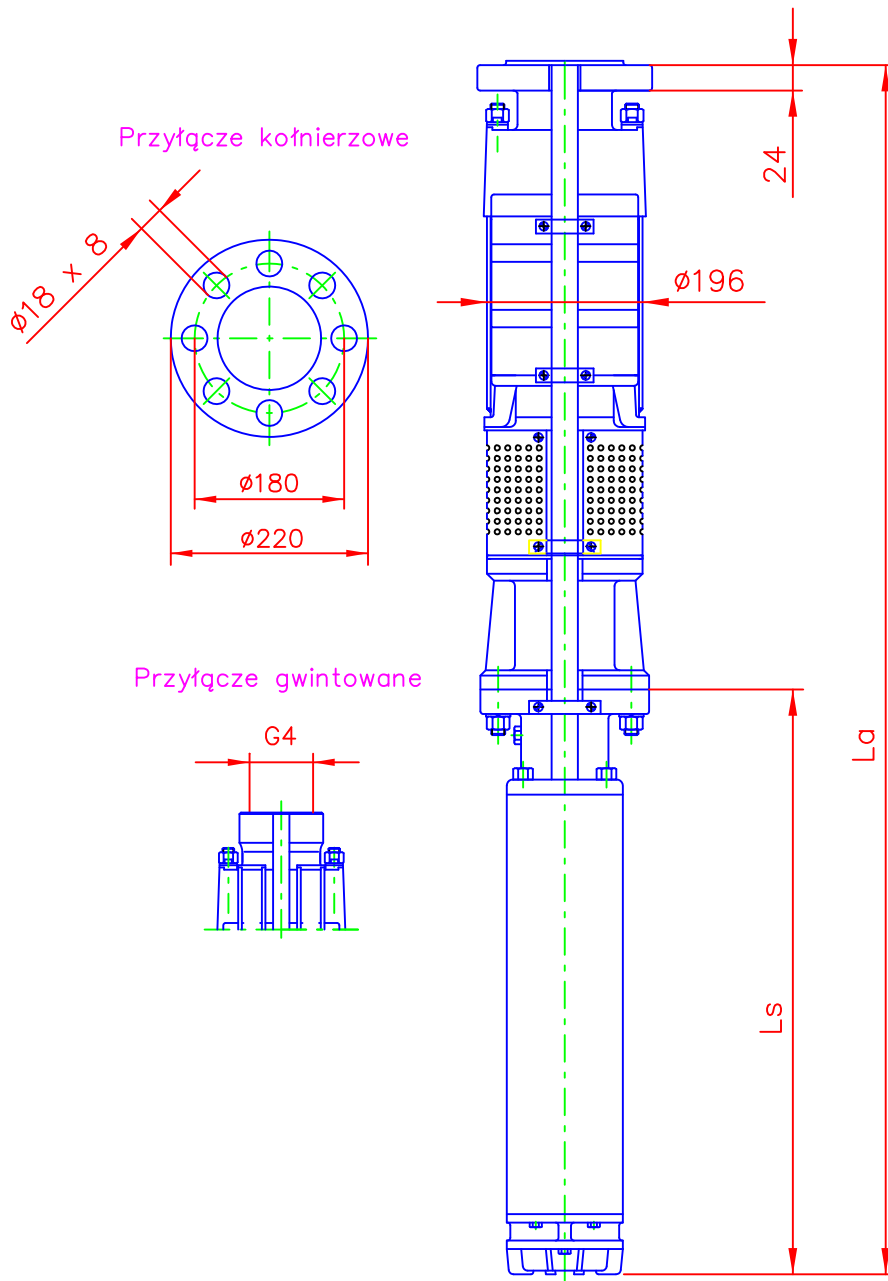


Gabaryty agregatu GCA.5 + SMS.6



Pompa	Ls	La	Moc silnika [kW]	Masa [kg]
GCA.5.01	630	1342	5.5	91
GCA.5.02	652	1432	7.5	98.5