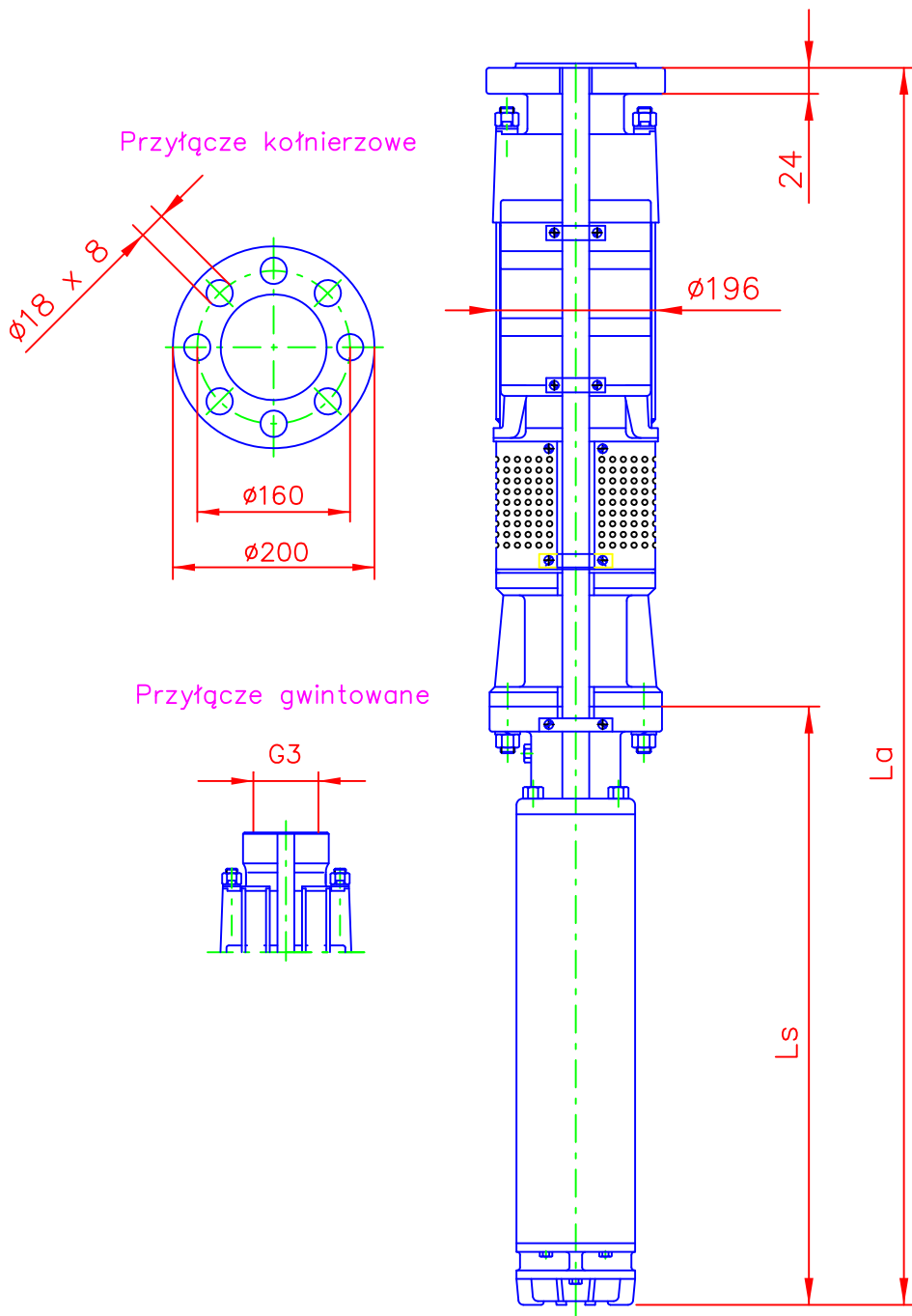


Gabaryty agregatu GC.2 + SMP.6



Pompa	Ls	La	Moc silnika [kW]	Masa [kg]
GC.2.05	730	1628	11	118.5
GC.2.06	781	1734	13	129
GC.2.07	882	1890	18.5	145
GC.2.08	882	1945	18.5	150
GC.2.09	981	2099	22	166.5
GC.2.10	981	2154	22	171.5
GC.2.11	1031	2259	26	182
GC.2.12	1031	2314	26	187
GC.2.13	1111	2449	30	201
GC.2.14	1111	2642	30	214
GC.2.15	1195	2781	37	228
GC.2.16	1195	2836	37	233
GC.2.17	1195	2891	37	238